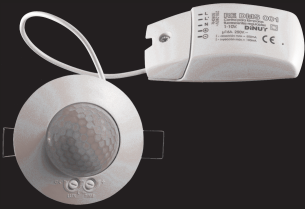


AUTOMATISCHE DALI -DIMMER EN -BEWEGINGSDETECTOR RE DMS DA1



HANDLEIDING

Technische Specificaties

- **Voeding:** 230V~ 50Hz
- **Verbruik:** 2W
- **Last:** Tot 64 DALI-compatibele ballasten
- **Uitgangen:** 1 kanaal
- **Signaal DALI:** 16V gesynchroniseerd (Manchestercode)
- **Dimmarge:** 0, 10% ~ 100%
- **Detectieveld:** 360° en maximaal Ø7m bij 2,5m hoogte
- **Verbindingstijd:** AUTO-modus: 10min ~ 30min
MOV-modus: 5sec ~ 10min
- **Maximum aantal bewegingssensoren:** 15 eenheden (14 DM SEN T03) - *Alléén* AUTO-modus
- **Afmetingen sensor:** Ø65mm
- **Afmetingen bediening:** 107 x 53 x 34mm
- **Gewich set:** 205g
- **Milieubescherming:** IP20 volgens EN60529
- **Werkings temperatuur:** 0°C ~ +40°C
- **Opslagtemperatuur:** -10°C ~ +45°C
- **Aansluitklemmen:** Geleider tot 6mm² doorsnee
- **Overeenkomstig:** EN60730

1 EIGENSCHAPPEN

- In het plafond verzonken montage.
- Bevat LED – die gaat branden bij het detecteren van beweging.
- DALI-uitgang – voor de aansturing van DALI elektronische ballasten. installaties.
- Broadcast, Staat het beheren van de ballasten niet toe.
- Mogelijkheid om de dekkingszone van de bewegingsdetectie uit te breiden met extra sensoren (in AUTO modus).

2 BESCHRIJVING

Bestaat uit een energiebesparend systeem voor installaties met fluorescentielampen of ledlampen met DALI ECGs. Dit soort systemen worden vaak gebruikt in kantoren, conferentiezalen, hotels,...

Bestaat uit 2 elementen:

Sensor:

- Kan in plafond worden ingebouwd en wordt net zoals een halogeenlamp van Ø65mm geïnstalleerd.
- Bevat een lichtsensor en bewegingsdetector.
- Wordt aan de besturing verbonden d.m.v. een RJ12-connector.
- Beschikt over 4 instellingen:
 - Instellen van modi: Automatische (dimmen + detectie), alléén dimmen of alléén bewegingsdetectie (zie paragraaf 5A).
 - Instellen van het uitschakelniveau % (zie paragraaf 5B).
 - Instellen van de tijd (zie paragraaf 5C).
 - Instellen van de programmering (zie paragraaf 5D).

Aansturing:

- Wordt in verlaagd plafond geïnstalleerd, verbonden aan de sensor.
- Uitgang DALI voor het dimmen van compatibele ECGs.

Extra bewegingssensor DM SEN T03:

- Extra bewegingssensor waarmee het mogelijk is het dekkingsgebied te vergroten. *LET OP! Alléén beschikbaar voor de AUTO-modus.*
- RJ12 connector, die een snelle en eenvoudige installatie mogelijk maakt.

3 WERKING

De gebruiker selecteert de gewenste lichtsterkte en het systeem regelt automatisch het dimniveau voor de installatie, daarbij uitgaande van het daglicht, met als doel om de geprogrammeerde lichtsterkte te verkrijgen.

Het systeem kan met of zonder bewegingsdetectie werken. Indien de bewegingsdetectie wordt toegepast, treedt het systeem in werking wanneer er een beweging binnen het zichtveld van de sensor wordt geregistreerd, en gaat weer uit wanneer de daarvoor in de sensor geprogrammeerde periode voorbij is.

Het systeem kan ook enkel als bewegingsdetector werken, onafhankelijk van daglicht, wanneer de "gang"-functie wordt gekozen (zie paragraaf 5B).

Het is mogelijk om de lampen aan en uit te doen via de handmatige bediening d.m.v. het optionele accessoire AC DMS 001.

4 INSTALLATIE EN BEDRADING

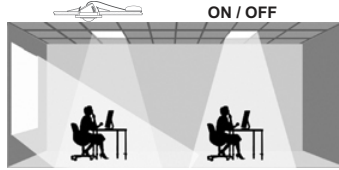
A. Kiezen van de plaats van installatie:

Afhankelijk van gebruik en werkingsmodus, wordt bij het installeren van de detector een of meerdere richtlijnen gevolgd:

- Indien automatisch dimmen uitgaande van de lichtsterkte in de kamer wordt gebruikt:

Verdeel de installatie over zones, afhankelijk van de input van daglicht. In iedere zone die duidelijk afwijkt, moet er een combinatie van sensor/ ansturing worden geplaatst.

RE DMS DA1
Automatische regulering



Installeer de sensor boven de plaats die u wilt gebruiken als referentiepunt voor de lichtsterkte (in de regel de werktafel).

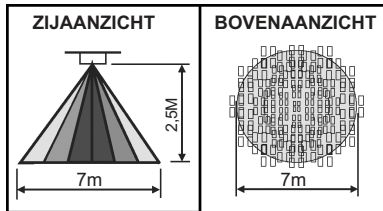
Voor een optimale werking van het systeem, moet de sensor op 2 à 3m van het venster geïnstalleerd worden.

Vermijd het plaatsen van de sensor boven donkere oppervlakken (donkere meubels of tapijten) of sterk spiegelende objecten (tafels en spiegelende vloeren).

Vermijd direct licht op de sensor (zonnestralen, weerkaatsingen via ruiten of spiegels, lampen die op de sensor zijn gericht, ...).

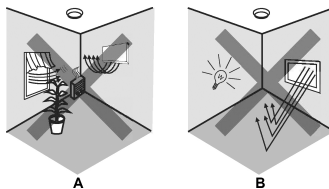
- Installatie-richtlijnen voor een optimale werking van de bewegingsdetectie:

Installeer de sensor waarbij rekening wordt gehouden met zijn zichtveld en/of detectiegebied.



Omdat de bewegingsdetector reageert op temperatuurveranderingen, dient u de volgende omstandigheden te vermijden:

- Richt de detector niet op gebieden of objecten met sterk reflecterende oppervlakten of wanneer ze snel van temperatuur kunnen veranderen.
- Voorkom het monteren van de detector in de nabijheid van bronnen van warmte of licht, zoals convectors, airconditioners, drogers of lampen.
- Voorkom dat de detector op een lichtbron is gericht.
- Voorkom dat de detector is gericht op objecten die door de wind worden bewogen, zoals gordijnen of boompjes en struiken.

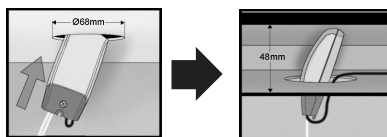


In het geval dat beide functies worden gebruikt (bewegingsdetectie en automatische lichtregulering) moet er voldaan worden aan de twee voorgaande punten genoemde vereisten.

B. Installatie-modus:

Vooraf de bedrading wordt aangelegd van de stroomvoorziening loskoppelen om de installatie zonder spanning uit te voeren.

Kan in een verlaagd plafond worden geïnstalleerd van slechts 48mm hoog indien het gat 68mm is, en een hoogte van 60mm indien het gat 55mm is:



Toegang tot de aansluitklemmen:

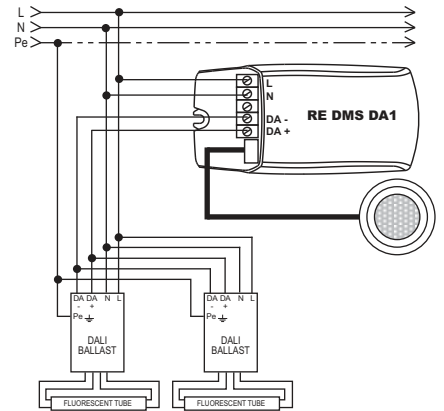


Let op

- Steek de twee bevestigingsklemmen van de detector in het plafondgat en bij het loslaten zetten ze zich automatisch vast.
- De stand van de detector instellen binnen zijn kader tegen het plafond.

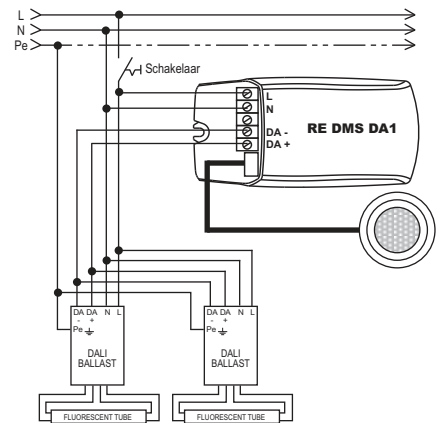
C. Installatieschema's:

C.1. Eenvoudige installatie met actieve bewegingsdetectie



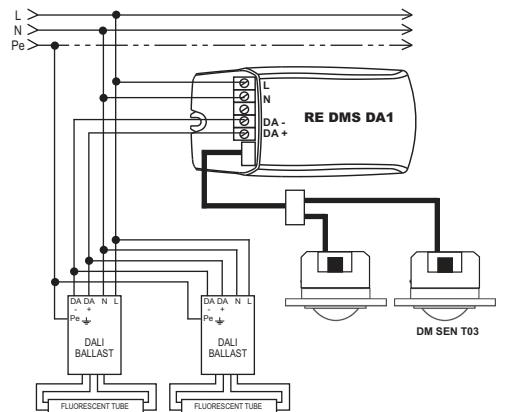
C.2. Installatie van een hulp schakelaar voor handmatig uitzetten

Het is mogelijk een hulp schakelaar te installeren om dit reguleringssysteem handmatig aan en uit te zetten. Bijvoorbeeld in installaties waarin de bewegingsdetectie is uitgeschakeld, maakt deze schakelaar het mogelijk om het systeem naar behoefte en op elk willekeurig moment aan of uit te zetten



C.3. Installatie die gebruik maakt van extra sensoren (AUTO-modus)

Het is mogelijk het dekkingsgebied voor de bewegingsdetectie te vergroten door tot 14 slaves te installeren (DM SEN T03).

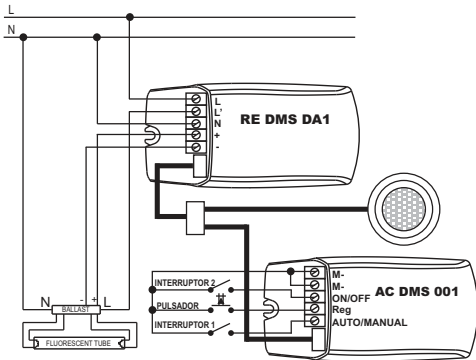


Let op: als de dimmer wordt gevoed nadat hij uit is geweest, gaan de lampen op hun maximumniveau branden.

Het systeem dimt automatisch naar het ingestelde lichtniveau maar met een zekere vertraging. Deze vertraging bedraagt ongeveer 10min om van het maximumniveau (100%) bij ontsteken naar het minimum (<10%) te gaan.

C.4. Installatie met accessoire AC DMS 001

Bij gebruik van het accessoire AC DMS 001 zijn uitdoen, aandoen en handmatige bediening van het systeem mogelijk. Het instellen van de potentiometer moet gebeuren in de automatische of dim-modus (punt 5C).



- Schakelaar 1: Hiermee kan worden gekozen tussen handmatige of automatische bediening.
- **Handmatige** bediening: de automatische regulering zal niet werken.
 - Schakelaar 2 (ON/OFF): Hieraan is geen enkele functie verbonden.
 - Drukknop (REG): Door kort drukken gaat de verlichting aan of uit en bij lang drukken wordt het dimmen uitgevoerd. Steeds als hij kort wordt losgelaten en daarna weer lang ingedrukt, wordt de dimrichting omgekeerd.
- **Automatische** bediening: het verlichtingsniveau dat wordt toegepast is wat is aangemerkt door de actieve dimmer als verkregen van de sensor RE DMS DA1.
 - Schakelaar 2 (ON/OFF): heeft hetzelfde gedrag als de bewegingsdetectie van de sensoren die aan RE DMS DA1 zijn verbonden; het licht wordt ontstoken op het actieve dim-niveau wanneer deze zich in stand "ON" bevindt. Ofwel, hiermee is men in staat een situatie zonder bewegingsdetectie te simuleren en de dimmer apart te gebruiken.
 - In stand OFF, gaat het licht weer branden zodra beweging wordt gedetecteerd door een sensor.
 - Drukknop (Reg): Hieraan is geen enkele functie verbonden. Bij het ontgrendelen van de afstandsbediening, geeft deze niet aan in welke modus de sensor zich bevindt.

5 AFSTELLEN EN WERKINGSTEST

Voorzien van 4 potentiometer voor de volgende instellingen:

A. Afstellen automatische modus, dim-modus o MOV-modus

- **AUTO:** Standaardwerking, automatische regulering in relatie tot het daglicht en bewegingsdetectie (fabrieksinstellingen).
- **REG:** Werking met enkel automatische regulering afhankelijk van het daglicht en zonder bewegingsdetectie.
- **MOV:** Werking met enkel bewegingsdetectie die onafhankelijk is van het daglicht en zonder lichtregulering. Mogelijkheid voor het instellen van het uitschakelniveau % ('Gang'-functie, punt 5B). Voor het instellen op deze manier van de lichtintensiteit (LUX) moet de centrale "LUX" zijn gekozen; hierbij is de installatie van bewegingssensor-slaves (DM SEN T03) niet gepermitteerd.



B. Instellen Uitschakelniveau %. 'Gang'-functie

Deze instelling is alleen werkzaam als de werkingsmodus wordt geselecteerd als bewegingsdetector (MOV-modus).

Hiermee kan het dimniveau van de lampen worden aangepast wanneer de detector in rust is, ofwel, als er geen beweging wordt gedetecteerd. Er kan een schaal worden geselecteerd tussen 0% lampen uit (-) tot 50% (+).



C. Instellen van de verbindingstijd (TIME) en TEST-modus (-)

Met deze potentiometer, wordt de tijd ingesteld dat het automatische dimstelsel na een bewegingsdetectie actief blijft.

Deze tijd kan worden ingesteld tussen, (ongeveer):

- AUTO-modus: van 10 tot 30 minuten.
- MOV-modus: van 5 seconden tot 10 minuten. Er is geen TEST-modus (-).

Indien de potentiometer in de minimumstand (-) wordt gezet, wordt de TEST-modus geselecteerd. Deze modus is zeer handig op het moment dat er een detectietest wordt uitgevoerd, omdat de tijd dat de lampen gaan branden wordt teruggebracht naar slechts 10 seconden. Op deze manier, en gedurende de 10 sec verlichting, kan ook worden getest of het dimmen van de lampen goed werkt.

Daarom, ook bij daglicht, moet de sensor met de hand wordt bedekt, zodat kan worden getest of de lampen van weinig naar voluit gaan branden; als de hand weer van de sensor wordt weggehaald, moeten de lampen uit gaan.

Deze instelling is niet van belang wanneer de modus "alleen dimmen" actief is (REG, punt 5A) omdat de bewegingsdetectie op permanent staat.



A. Programmering OPTIONEEL van de verlichtingspunten dag en nacht (alleen toepasbaar voor de modi AUTO en REG)

Het systeem is ingesteld om een juiste verlichting voor boven de werktafel te geven in een standaardinstallatie, ongeveer 500 - 600 Lux. Wanneer de resultaten die met de fabrieksinstellingen worden behaald niet de gewenste zijn, kunt u de punten "dag" en "nacht" zelf instellen door de onderstaande stappen te volgen.

Maakt instellen van de gewenste lichtsterkte mogelijk op de plaats van installatie.

Opdat de programmering kan worden gebruikt, moeten er twee punten worden ingesteld: dag en nacht.

A.1. 's Nachts of in donkere ruimtes:

- Voer de installatie uit de volgens de eerdere aansluitschema's, en plaats de sensor op zijn plek (boven het te controleren gebied).
- Voed het apparaat.
- Wacht 1 minuut totdat de sensor is gestabiliseerd.
- Draai de potentiometer LUX in stand control knob to '☾'. De rode LED van de sensor begint met tussenpozen te knipperen. De lampen gaan voluit branden.
- Zet de sensor in zijn gebruikelijke stand en werkhoeck en ga er 4 à 5m bij uit de buurt.
- Wacht 1 minuut. De lampen en de rode led van de sensor gaan uit. Op dit moment, heeft het apparaat de lichtwaarde opgeslagen voor het voluit laten branden van de lampen.
- Tot slot, zet u de potentiometer in stand "LUX" voor zijn normale werking.

A.2. Overdag en in gebruikelijke toestanden en met de gewenste bijdrage van daglicht:

- Wacht 1 minuut totdat de sensor is gestabiliseerd.
- Draai de potentiometer LUX in stand '☀'. De rode LED van de sensor begint met tussenpozen te knipperen. De verlichting blijft uit of schakelt zichzelf uit.
- Zet de sensor in zijn gebruikelijke stand en werkhoeck en ga er 4 à 5m bij uit de buurt.
- Wacht 1 minuut tot de rode led van de sensor uitgaat. Op dit moment, heeft het apparaat de lichtwaarde opgeslagen voor het uitdoen van de lampen.
- Tot slot, zet u de potentiometer in stand "LUX" voor zijn normale werking.



E. Test bewegingsdetectie en LED-functie

De led kan als indicator dienen als de werkingstest voor bewegingsdetectie wordt uitgevoerd.

Hoe de test wordt uitgevoerd:

1. Richt de detector op het te dekken gebied.
2. Zet de potentiometer 'TIME' in stand "-". Op deze manier zal iedere detectie 10 sec verbinding opleveren.
3. Zet de detector aan.
4. Wacht minimaal 1 minuut nadat de detector is aangezet totdat hij is gestabiliseerd.
5. Loop van buiten het dekkingsgebied in naar het midden ervan totdat de detectie in werking treedt.
6. Verander de stand van de detectorkop zoveel als nodig is om het dekkingsgebied te veranderen. Let daarbij op dat u de kop niet op een lichtbron richt.
7. Herhaal stappen 5 en 6 totdat u de gewenste dekking heeft bereikt.

6 WERKING MET AFSTANDSBEDIENING

Het is mogelijk om dit apparaat op afstand aan te sturen d.m.v. afstandsbediening CO REG R05, via infrarood. Deze afstandsbediening maakt het mogelijk om de lichtniveaus voor dag en nacht te programmeren zonder dat toegang via het plafond nodig is, ook kan zo op elk gewenst moment handmatig worden gedimd.

Werkt alleen bij de modus AUTO of REG.

Is voorzien van 3 werkingsmodi:

- **Programmeermodus "Prog":** hiermee kunnen de referentiewaarden voor het licht (dag en nacht) worden geprogrammeerd.
- **Automatische modus "AUTO" of REG:** automatische regulering in relatie tot het daglicht.
- **Handmatige modus:** hiermee kunnen de lampen vanaf de afstandsbediening zelf worden aan- en uitgezet.

A. Programmeermodus "Prog"

A.1. 's Nachts of in donkere ruimtes

- Ontsteek de lampen, met de "ON" toets op de bediening, en dim ze op het niveau dat op de werkplek is gewenst. Dit zal het maximumniveau zijn waarop de lampen ontstoken zullen worden.
- Wacht 30 seconden zonder daarbij het licht te blokkeren dat door de sensor ontvangen wordt.
- Ga naar de Programmeermodus door op de toets "Prog" op de afstandsbediening te drukken, waarbij het niet nodig is hem op de sensor te richten. Als op de toets wordt gedrukt, gaat de led op de afstandsbediening branden, en geeft aan dat hij zich in deze modus bevindt.
- Druk op toets "☾" op de bediening en richt hem daarbij op de sensor. Op deze manier, wordt het punt van de verlichting aan voor 's nachts ingelezen en bewaard.

A.2. Overdag en in gebruikelijke toestanden en met de gewenste bijdrage van daglicht

- Indien de lampen branden, kan uitschakelen met de toets "OFF" op de afstandsbediening worden geforceerd.
- Wacht 30 seconden zonder daarbij het licht te blokkeren dat door de sensor ontvangen wordt.
- Ga naar de Programmeermodus door op de toets "Prog" op de afstandsbediening te drukken, waarbij het niet nodig is hem op de sensor te richten. Als op de toets wordt gedrukt, gaat de led op de afstandsbediening branden, en geeft aan dat hij zich in deze modus bevindt.
- Druk op toets "☀" op de bediening en richt hem daarbij op de sensor. Op deze manier, wordt het punt van de verlichting aan voor overdag ingelezen en bewaard.
- Om af te ronden, druk op de toets "Auto" op de afstandsbediening terwijl die op de sensor wordt gericht, om over te schakelen naar de automatische modus.

RE DMS DA1 geeft aan dat de ingestelde punten (dag en nacht) zijn opgeslagen d.m.v. het drievoudige knipperen van de rode led na het vastleggen van de lichtwaarde.

B. Automatische modus "Auto"

In deze modus, gaat de led van de sensor alleen branden wanneer er beweging wordt gedetecteerd.

De lampen reguleren zichzelf automatisch afhankelijk van het ingestelde verlichtingsniveau en de input van daglicht van buitenaf.

C. Handmatige modus

In deze modus, blijft de led van de sensor voortdurend branden.

Uitgerust met verschillende toetsen voor handmatige bediening: Hoger instellen, Lager instellen, Permanent branden (ON), Permanente uitschakeling (OFF) en Voluit branden (MAX).

Bij het ontgrendelen van de afstandsbediening, geeft deze niet aan in welke modus de sensor zich bevindt. Druk de knop in van de modus die u wilt activeren.

TOETSEN	FUNCTIES
	Blokkeren van de bediening De afstandsbediening gaat naar de toestand "Geblokkeerd" en reageert niet op drukken op de knoppen. Op deze manier wordt onbedoeld drukken vermeden en het draagt ook bij aan het sparen van de batterij.
	Ontgrendelen van de bediening De afstandsbediening gaat naar de toestand "Ontgrendeld" en reageert daarna op drukken op de knoppen. Wanneer er gedurende 30 sec geen enkele toets wordt aangeraakt, wordt de afstandsbediening geblokkeerd.
	Accu-indicator Dit instellicht blijft branden zolang de toets is ontgrendeld en knippert voortdurend om aan te geven dat de accu bijna leeg is.
	Programmeermodus Toegang tot de programmeermodus en configuratie van de punten waarop de verlichting overdag en 's nachts moet gaan branden.
	Nachtinstelling Het lichtniveau waaronder de lampen blijven branden, wordt vastgelegd op de waarde die heerst op dit moment.
	Daginstelling Memoriseren van het daglichtniveau waarop de lampen uit blijven.
	Reset Hiermee kunnen de fabriekswaarden voor de verlichting voor dag en nacht opnieuw worden ingesteld.
	Automatische modus Als de automatische modus wordt gekozen, De lampen dimmen zichzelf afhankelijk van het gewenste lichtniveau en de huidige, bestaande verlichting.
	Handmatig dimmen Als deze toetsen ingedrukt blijven, kan de verlichting handmatig worden gedimd, zowel voor meer als minder licht.
	Handmatig ON / OFF Is forced permanent ON or OFF manually.
	Voluit branden Hiermee kunt u de lampen voluit laten branden.

DINUY, S.A.

C/Auzolan 2, 20303 Irún (SPAIN)

Tel.: +34 943627988 / info@dinuy.com / www.dinuy.com